

RS-9040BR

Roadstar Manual do usuário



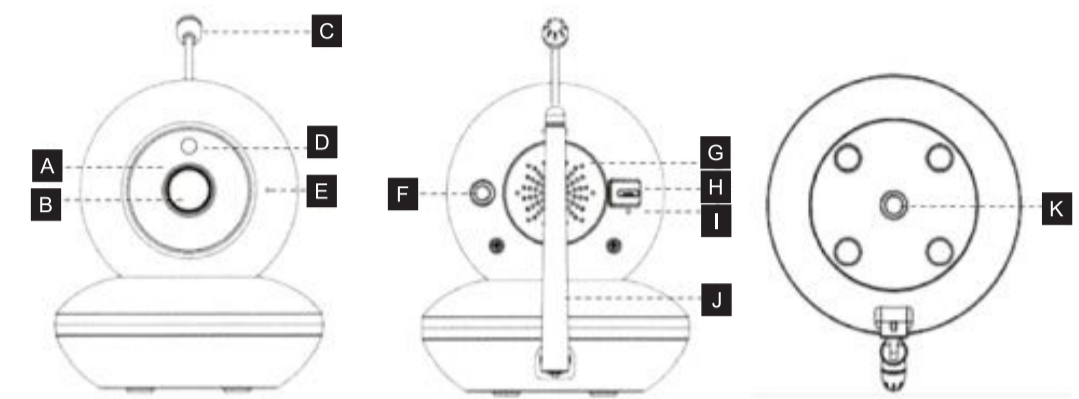
Babá Eletrônica Wireless 2.4Ghz



Conteúdo da Embalagem

	1 Câmera
	1 Central com monitor 4.3" colorido
	2 Carregadores 110/200v 5V 1A
	2 Cabos USB 1,5m
	1 Manual de instruções

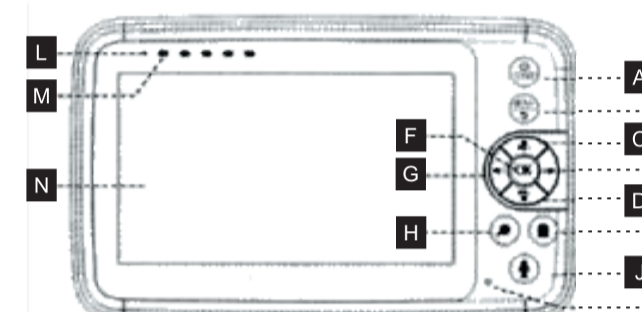
Câmera



A. LED Infravermelho
B. Lente da câmera
C. Sensor de temperatura
D. Sensor de iluminação
E. Microfone
F. Botão de emparelhamento

G. Alto Falante
H. Entrada do adaptador AC (Carregador)
I. Indicador de energia: **Luz Azul Ligada - Aparelho ligado**
Luz azul piscando: Emparelhando
J. Antena
K. Montagem na parede

Monitor



A. Ligar / Botão Soneca
- Para desligar aperte e segure o botão
- Apertando rapidamente entra no modo de suspensão (Tela desligada).
Você pode acionar o tela novamente apertando qualquer botão no monitor.
B. Menu / Botão Voltar
C. Vol + / Botão para cima
D. Vol - / Botão para baixo
E. Luz + / Botão para direita
F. Luz - / Botão para esquerda
G. Botão confirmar / OK
H. Zoom
I. Botão de atalho de visualização
J. Botão para falar
K. Microfone
L. Indicador de energia:
Luz vermelha ligada: Carregando
Luz Verde ligada: Carregado
M. Indicador de volume
Luz verde piscando: Volume moderado
Luz vermelha piscando: Volume alto
N. Tela de LCD 4.3"
O. Antena
P. Alto Falante
Q. Suporte do monitor
R. Entrada do adaptador AC (Carregador)
S. Botão de reset

E. Ativação de Voz: Você pode ativar ou desativar a função de ativação de voz. Você também pode escolher a sensibilidade do microfone (Alta / Média / Baixa)

F. Configurações: Algumas outras configurações de função podem ser encontradas na opção:

- 1. Configuração Idioma** - Existem 3 idiomas para sua escolha
- 2. Data** - Você pode ajustar a "Data" e "Hora"
- 3. Temperatura** - Você pode selecionar a escala de temperatura (C / F) e ajustar a faixa de alarme de temperatura.
- 4. Economia de energia** - O brilho será alterado para o nível mais baixo se ligá-lo. Se você desligá-lo, o nível de brilho voltará ao normal. Se o ícone da bateria no canto superior direito do monitor estiver laranja, isso significa que o modo de economia de energia está LIGADO. Se o ícone da bateria estiver branco, significa que o modo de economia de energia está DESLIGADO.
- 5. FPS** - Você pode definir a frequência para 50HZ ou 60HZ
- 6. Redefinir** - Você pode redefinir o dispositivo e restaurar a configuração padrão

Limpeza e cuidados

- 5-1. Limpe as unidades com um pano levemente úmido.
- 5-2. **NÃO** use nenhum agente de limpeza químico / abrasivo para limpar as unidades.
- 5-3. Mantenha as unidades afastadas de lugares muito quentes, como aquecedores ou expostos ao sol.
- 5-4. Mantenha as unidades em lugares longe de umidade excessiva. Não molhe as unidades.

Especificações

Frequência: 2.4Ghz FHSS
Comunicação: Bidirecional
Canais: 20
Alimentação: 5V/1A
Bateria: 3.7V/2.000mAh recarregável
Corrente de Carregamento: 500mA
Tempo para recarregar: 5 horas
Alarme de bateria fraca: SIM
Alarme de fora de alcance: SIM
Visão Noturna: SIM (câmera)
Microfone integrado: SIM (câmera)
Indicação de voz: SIM (monitor)
Controle de volume: SIM (monitor)
Tela: LCD 4.3" (monitor)
Alcance de transmissão: até 300m em campo aberto

Emparelhamento e Conexão

A Câmera e o Monitor já vem emparelhados de fábrica. Não há necessidade de fazer o emparelhamento novamente, a menos que você redefina sua câmera.

Se você precisar conectar outra câmera ou re-parar a câmera:

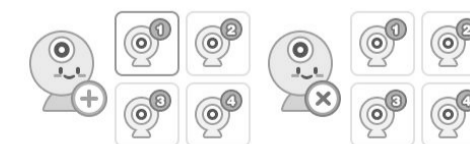
1. No monitor, entre no MENU para selecionar o ícone da câmera.
2. O ícone será mostrado na tela.
3. Pressione longamente a tecla de emparelhamento da câmera e a luz indicadora da câmera ficará piscando.
4. Selecione o canal de câmera disponível no menu (1, 2, 3 ou 4).
5. Pressione OK e a luz indicadora da câmera irá parar de piscar.
6. Emparelhamento bem sucedido.

Menu

No menu têm 6 ícones para executar diferentes funções



A. Câmera: Você pode re-parar, adicionar ou excluir uma câmera.

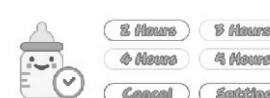


B. Monitor: Você pode selecionar qual imagem da câmera será exibida no monitor. O ícone significa monitoramento automático



C. Canções de Ninar: Há 4 canções de ninar para sua escolha: Você pode escolher uma, ou todas, para ser tocada.

D. Hora de alimentação: O padrão é 2 / 3 / 4 / 5 horas. Você pode também definir o tempo de alimentação em CONFIGURAÇÕES



Roadstar
www.roadstarbrasil.com.br

